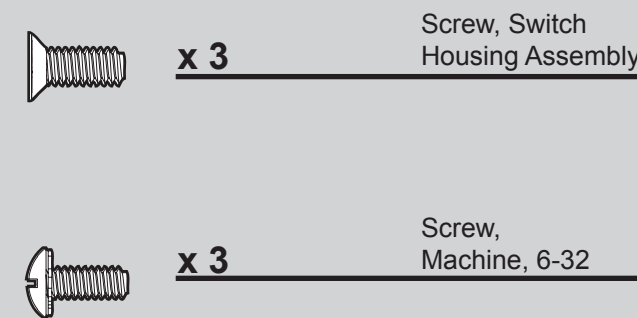
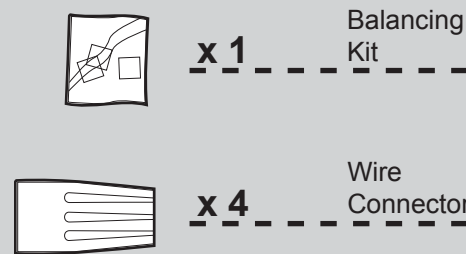
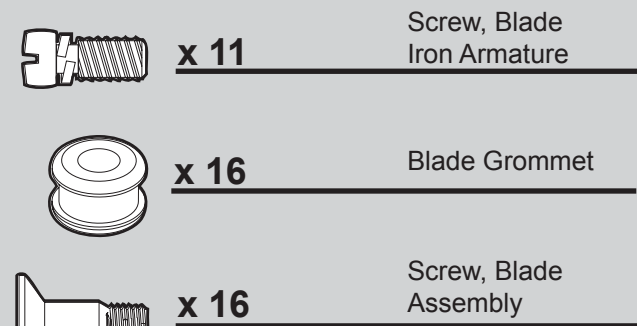
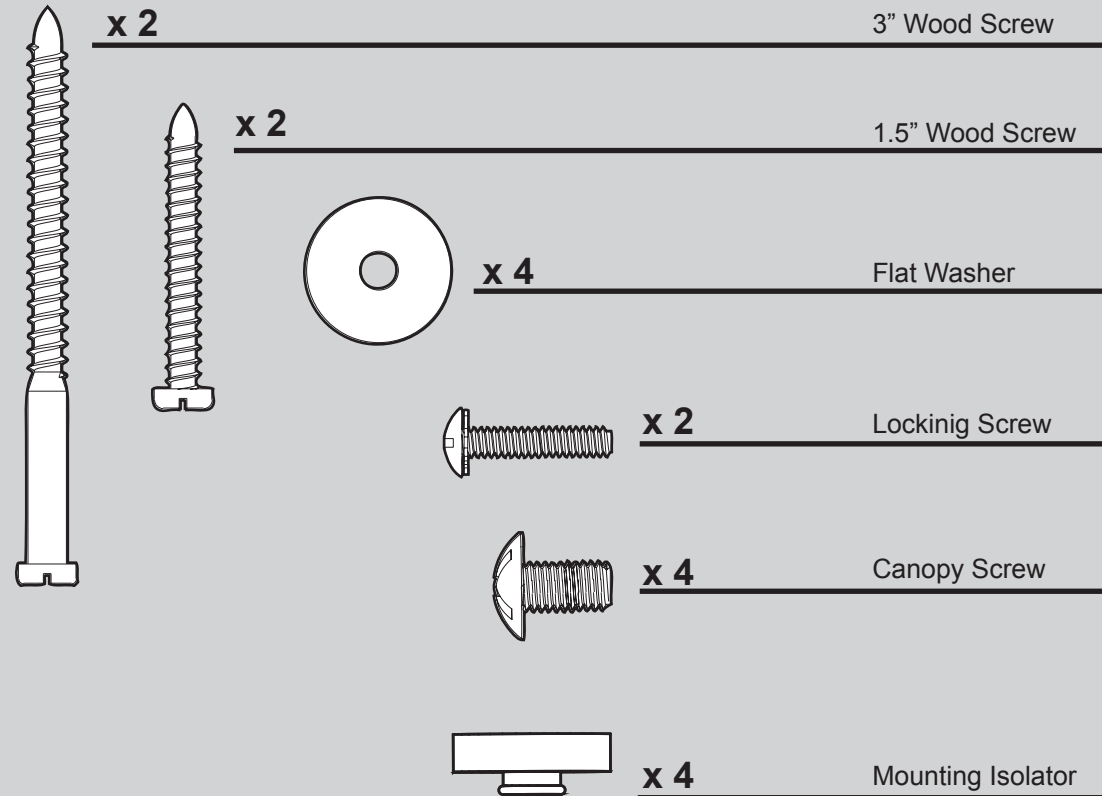


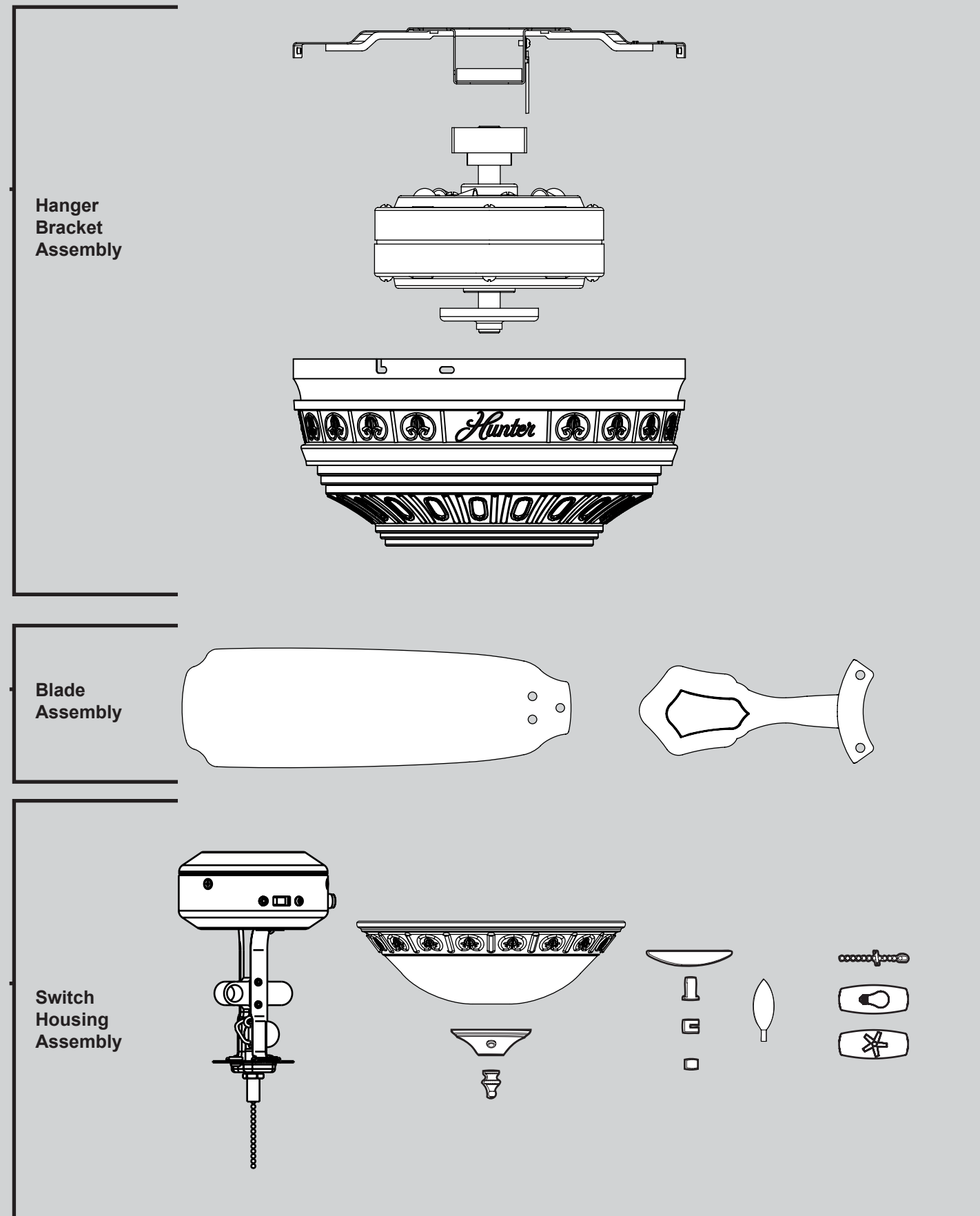
# Hardware

(Drawn to Scale)



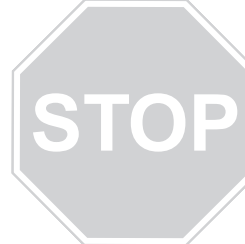
# Fan Parts

(Not Drawn to Scale)

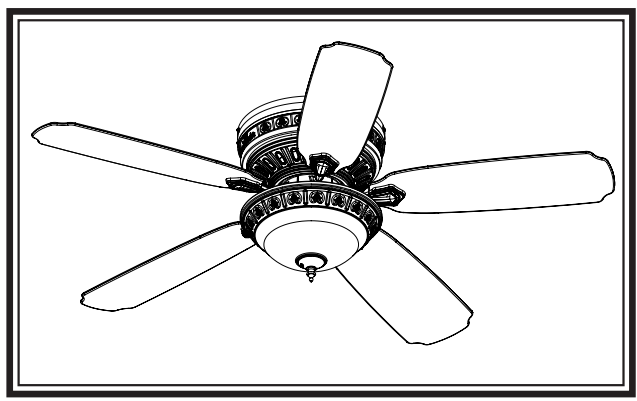


# PARTS GUIDE

*Hunter*



Using this Parts Guide, make sure all parts are included in the box. If parts are missing, DO NOT RETURN



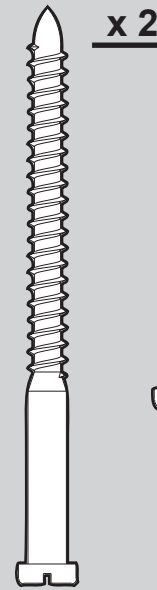
THIS ITEM TO THE STORE, call 888-830-1326 for assistance.

THIS PARTS GUIDE IS FOR REFERENCE ONLY. REFER TO THE INSTALLATION MANUAL FOR FULL ASSEMBLY INSTRUCTIONS.

Parts List	Model #	25109
	Asm. Dwg. #	98843-01
	Finish	Old Walnut
Item Name	Qty	Part #
Ceiling Plate	1	73846-01
Motor Housing	1	98842-01
Housing Cover Screw	4	74508-37
Wood Screw 1.5"	2	06512-01
Wood Screw 3"	2	03144-03
Locking Screw	2	74508-06
Flat Washer	4	06301-01
Mounting Isolator	4	67290-01
Light Kit Assembly	1	98378-01
Globe/Shade	1	88663-01
Light bulb / Bulb	2	77646-04
Bottom Cap	1	67252-02
Finial	1	64771-01
Blade Iron Set	1	98626-05
Blade Set	1	G0761-30
Screw, Blade Iron Armature	11	63755-05
Hardware Kit	1	98843-00-860
Blade Grommet		
Blade Assembly Screw		
Screw, Machine, 6-32		
Wire Connector		
Screw, Switch Housing Assembly		
Pull Chain	1	63756-18
Pull Chain	2	63756-23
Fan Pull Chain Pendant	1	G0090-01
Light Pull Chain Pendant	1	G0091-01
Cap, Switch Housing	1	73853-01
Plug Button	1	73854-01
Dummy Terminal, Male	1	08198-01
Dummy Terminal, Female	1	08200-01
Balancing Kit	1	65666-01

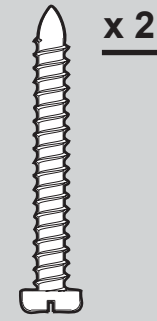
## Materiales

(no dibujados a escala)



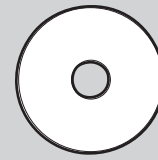
x 2

3" Tornillo, de madera



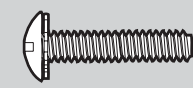
x 2

1.5" Tornillo,  
de madera



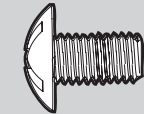
x 4

Arandela, plana



x 2

Tornillo de fijación



x 4

Tornillo, de campana



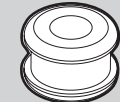
x 4

Aislador de montaje



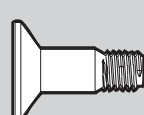
x 11

Tornillo prisionero



x 16

Tornillo, de armadura  
de soporte de paleta



x 16

Tornillo, de conjunto  
de paleta



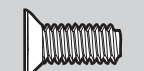
x 1

Kit de  
equilibrado



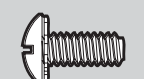
x 4

Empalme  
plástico



x 3

Tornillo, del conjunto  
de la caja del interruptor

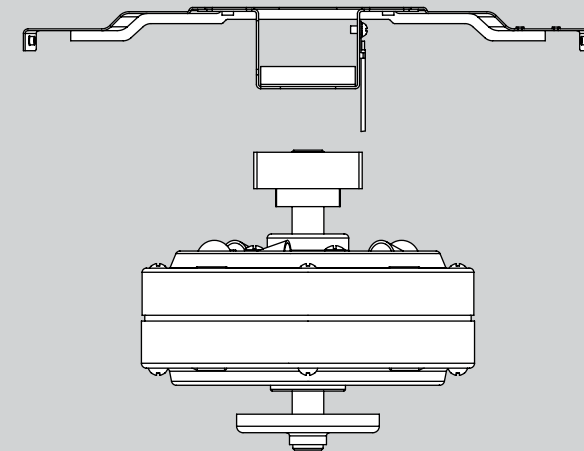


x 3

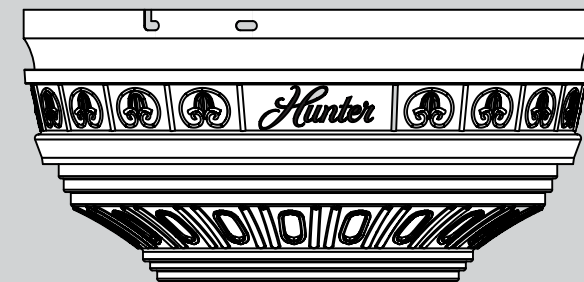
Tornillo  
mecánico, 6-32

## Piezas del ventilador

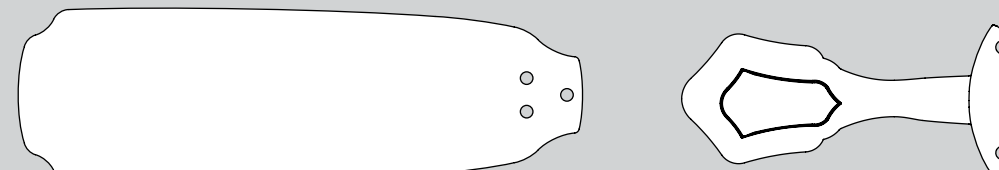
(no dibujadas a escala)



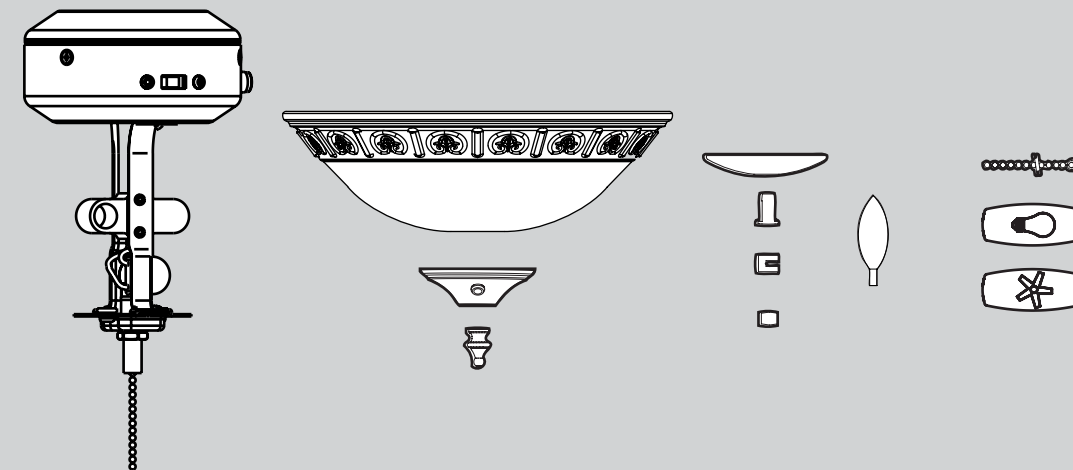
Conjunto del  
soporte de  
suspensión



de conjunto  
de paleta



Conjunto del  
interruptor/  
alojamiento

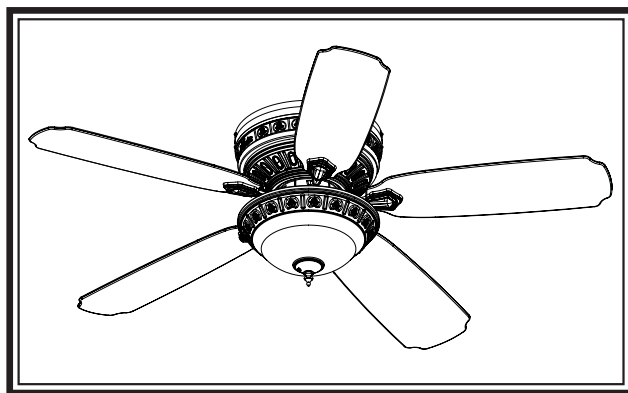


# GUÍA DE PIEZAS

*Hunter*

ALTO

Consulte esta Guía de partes para asegurarse de que todas las partes estén incluidas en la caja.



Si falta alguna parte, NO DEVUELVA ESTE PRODUCTO A LA TIENDA. Solicite ayuda al 888-830-1326. ESTA GUÍA DE PARTES SOLAMENTE ES REFERENCIAL. CONSULTE LAS INSTRUCCIONES COMPLETAS DE ENSAMBLAJE EN EL MANUAL DE INSTALACIÓN

### Lista de piezas

		No. del modelo	25109
		No. del dibujo de ensamblaje	98843-01
		Acabado	Nogal Antiguo
Nombre del ítem	Cantidad	No. de la pieza	
Placa de techo	1	73846-01	
Alojamiento del motor	1	98842-01	
Tornillo de la cubierta del alojamiento	4	74508-37	
Tornillo, de madera	2	06512-01	
Tornillo, de madera	2	03144-03	
Tornillo de fijación	2	74508-06	
Arandela, plana	4	06301-01	
Aislador de montaje	4	67290-01	
Conjunto del kit de luz	1	98378-01	
Globo / Pantalla	1	88663-01	
Bombilla	2	77646-04	
Tope inferior	1	67252-02	
Cubierta ornamental	1	64771-01	
Juego de soporte de paletas	1	98626-05	
Juego de paletas	1	G0761-30	
Tornillo, de armadura de soporte de paleta	11	63755-05	
Kit de materiales	1	98843-00-860	
Arandela de caucho, de paleta			
Tornillo, de conjunto de paleta			
Tornillo, mecánico, 6-32			
Empalme plástico			
Tornillo, del conjunto de la caja del interruptor			
Tirador de cadena	1	63756-18	
Tirador de cadena	2	63756-23	
Pendiente del tirador de cadena del ventilador	1	G0090-01	
Pendiente del tirador de cadena de luz	1	G0091-01	
Tapa, Caja del interruptor	1	73853-01	
Botón taponador	1	73854-01	
Terminal simulado, macho	1	08198-01	
Terminal simulado, hembra	1	08200-01	
Kit de equilibrado	1	65666-01	